

Strömsvallen

Strömstad

Detaljplan

Markteknisk undersökningsrapport/Geoteknik (MUR/Geo)



© Lantmäteriet

Uppdragsansvarig: Daniel Lindberg

Handläggare: Daniel Lindberg

Granskning: Bengt Leking

Uppdragsnr: 14036

Datum: 2014-04-09

Revision:

Innehållsförteckning

1	Uppdrag.....	3
2	Syfte	3
3	Underlag för undersökningen.....	3
4	Styrande dokument.....	3
5	Geoteknisk kategori.....	4
6	Befintliga förhållanden	4
6.1	Topografi	4
6.2	Ytbeskaffenhet.....	4
6.3	Befintliga konstruktioner.....	4
7	Positionering.....	4
8	Geotekniska fältundersökningar.....	5
8.1	Utförda undersökningar	5
8.2	Undersökningsperiod.....	5
8.3	Fältgeotekniker	5
8.4	Kalibrering och kvalitetssäkring.....	5
8.5	Provhäntering	5
9	Geotekniska laboratorieundersökningar.....	5
9.1	Utförda undersökningar	5
9.2	Undersökningsperiod.....	6
9.3	Laboratorieingenjörer.....	6
9.4	Kalibrering och kvalitetssäkring.....	6
9.5	Provförvaring	6

Ritningar

Ritningsnr	Typ	Datum	Rev. datum
G101	Plan	2014-04-09	
G301	Sektion	2014-04-09	

1 Uppdrag

På uppdrag av Strömstads kommun har vi utfört en geoteknisk undersökning för en ny detaljplan för del av området inom ”Strömsvallen” i Strömstad.

2 Syfte

Undersökningen syftar till att beskriva jordlagerförhållandena för att utgöra underlag för en detaljplan.

3 Underlag för undersökningen

Underlag som använts för planering av undersökningarna utgörs av

- Situationsplan erhållen från Strömstads kommun
- Plan med kommentarer angående planerad markanvändning, erhållen från Strömstads kommun

4 Styrande dokument

Denna rapport ansluter till SS-EN 1997-1 med tillhörande nationell bilaga. Nedan anges styrande dokument för utförda undersökningar.

Tabell 1. Planering och redovisning

Undersökningsmetod	Standard eller annat styrande dokument	Not
Fältplanering och utförande	SS-EN 1997-2, SGF Rapport 1:96 samt SS-EN-ISO 22475-1	
Beteckningssystem	SGF/BGS beteckningssystem 2001:2	

Tabell 2 Fältundersökningar

Metod	Styrande dokument	Not.
Sondering		
Tr	SGF Rapport 1:96	
Sti		
Provtagning		
Kategori C (Skr)	EN ISO 22475-1:2006	
Övrigt		
Markradonmätning i jordluft	BFR85:1988	

Tabell 3. Laboratorieundersökningar

Metod	Styrande dokument	Not.
Jordartsbenämning	SS-EN ISO 14688-1,-2/ BFR T21:1982 rev. 3/	Översättning mellan EN och SGF beteckningssystem

Metod	Styrande dokument	Not.
	SGF/BGS beteckningsystem 2001	upprättad av IEG/SGF används
Vattenkvot	SIS 02 71 16	

5 Geoteknisk kategori

Geoteknisk kategori 2 gäller för uppdraget.

6 Befintliga förhållanden

6.1 Topografi

Området utgörs främst av en idrottsanläggning med fotbollsplaner, tennisplaner, en tennishall samt tillhörande byggnader med omklädningsrum mm. I den nord-östra delen finns en återvinningsstation. Området avgränsas i norr av ett delvis trädbevuxet fastmarkparti och av Karlsgatan. I väster, öster och söder avgränsas området av intilliggande bostadsområden och lokalgator mm.

Nivåerna inom det undersökta området varierar mellan ca +17 och ca +25. Inom fastmarkpartiet, invid avsprängt berg och vid slänten vid återvinningsstationen finns branta slänter där lutningen i regel är brantare än 1:2 à 1:1.

6.2 Ytbeskaffenhet

Ytorna inom området utgörs av asfalterade ytor, fotbollsplaner mm. Berg i dagen finns på flera platser inom det undersökta området och även avsprängt berg finns. I den norra delen vid slänten ner mot Karlsvägen utgörs marken av ett trädbevuxet fastmarkparti.

6.3 Befintliga konstruktioner

Inom det undersökta området finns enstaka byggnader för idrottsverksamhet, exempelvis omklädningsrum mm.

7 Positionering

Inmätningen av undersökningspunkterna har utförts av mätenheten på Strömstads kommun.

Koordinatsystem i plan: Sweref 99 12:00

Koordinatsystem i höjd: RH2000

OBS! På redovisningen i plan (G101) är höjdkurvorna redovisade i äldre system (xx,28m PGA).

8 Geotekniska fältundersökningar

8.1 Utförda undersökningar

Utförda undersökningar, kalibreringar mm redovisas i Försöksrapport/Fält 2014-04-09. Följande undersökningar har utförts, se tabell 4.

Tabell 4 Utförda fältundersökningar

Metod	Antal
Sondering	
Tr	18
Sti	4
Provtagning	
Kategori C (Skr)	4
Inmätningar	
	22
Övrigt	
Markradonmätning i jordluft	1

8.2 Undersökningsperiod

Undersökningarna utfördes under mars 2014.

8.3 Fältgeotekniker

Anders Bokvist, Bohusgeo AB.

8.4 Kalibrering och kvalitetssäkring

Redovisas i Försöksrapport/Fält 2014-04-09.

8.5 Provhantering

Redovisas i Försöksrapport/Fält 2014-04-09.

9 Geotekniska laboratorieundersökningar

9.1 Utförda undersökningar

I tabell

Tabell 5. Utförda laboratorieundersökningar

Metod	Antal
Jordartsbenämning	10
Vattenkvot	10

9.2 Undersökningsperiod

Undersökningarna är utförda i april 2014.

9.3 Laboratorieingenjörer

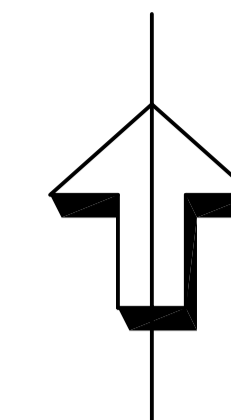
Laboratoriearbetet har utförts av Inga Strid

9.4 Kalibrering och kvalitetssäkring

Redovisas i Försöksrapport/Lab 2014-04-09

9.5 Provförvaring

Redovisas i Försöksrapport/Lab 2014-04-09.



ANM.
BETECKNINGAR ENL SGF/BGS. SE www.sgf.net

KOORDINATSYSTEM
I PLAN: SWEREF99 12:00
I HÖJD: RH2000*

* HÖJDKURVOR REDOVISAS MED xx,28m PGA
ÄLDRE SYSTEM

BET	ANT	ÄNDRINGEN AVSER	SIGN	DATUM

STRÖMSVALLEN

STRÖMSTADS KOMMUN
DETALJPLAN

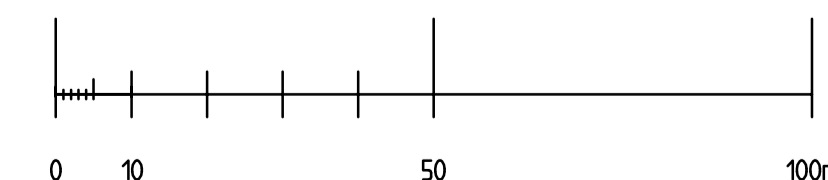
bohusgeo

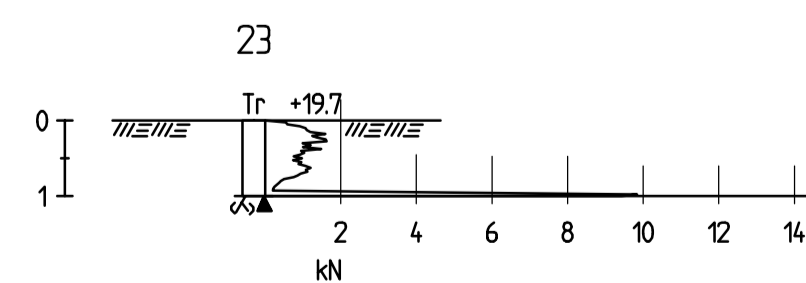
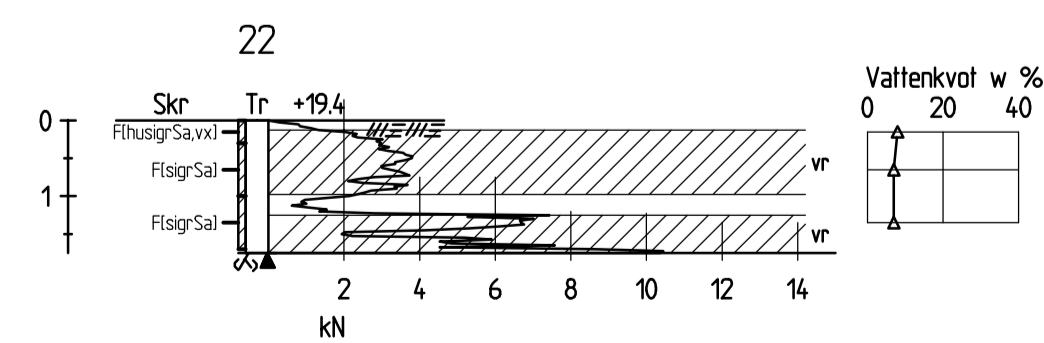
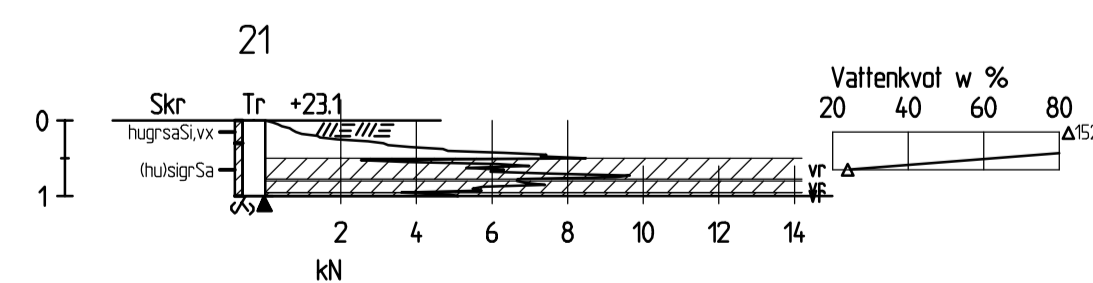
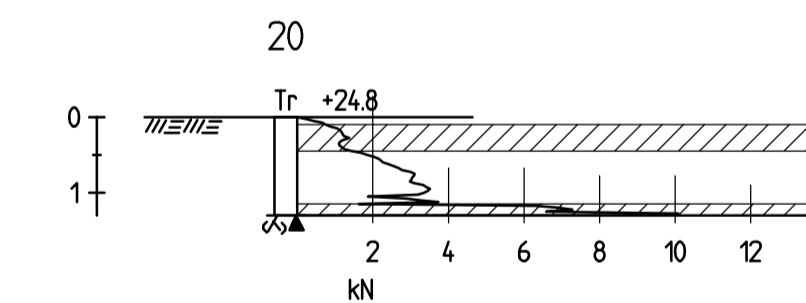
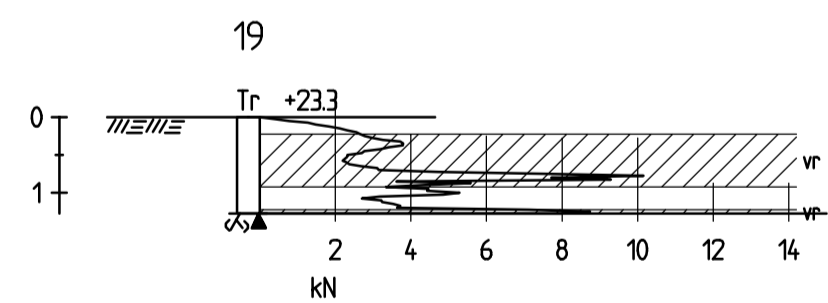
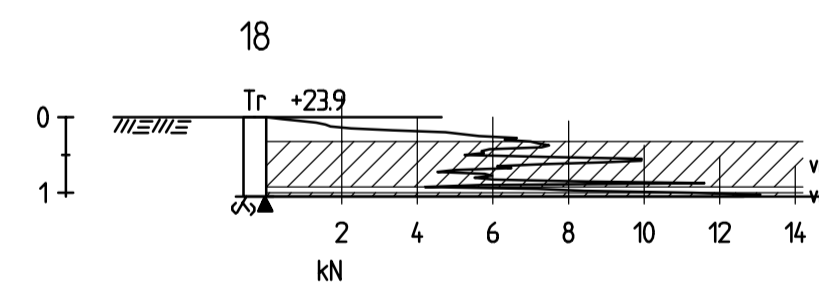
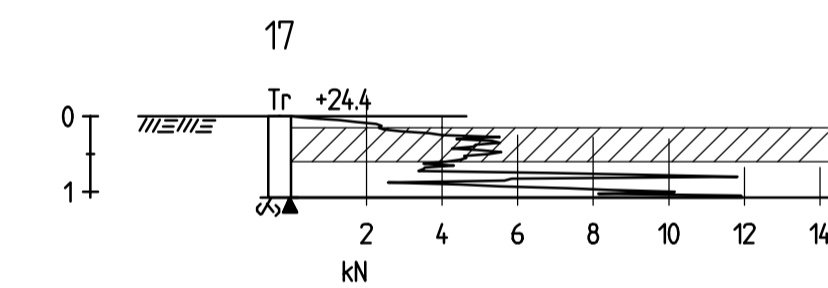
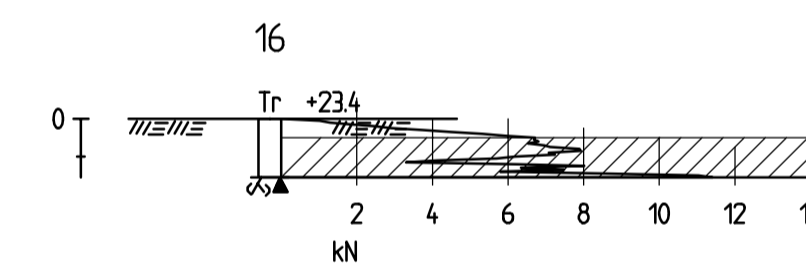
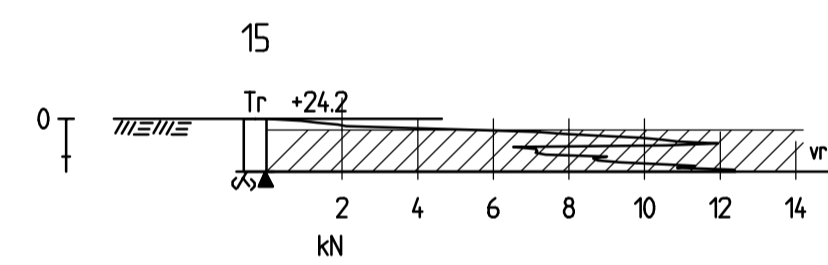
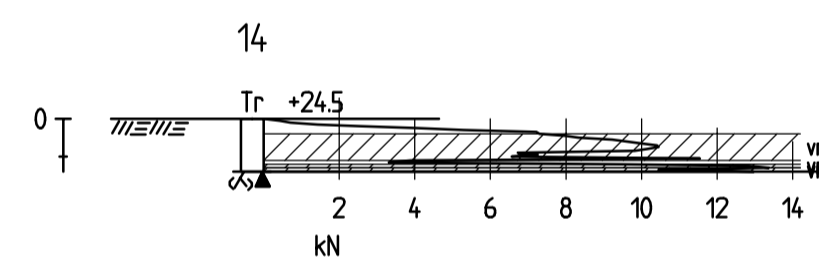
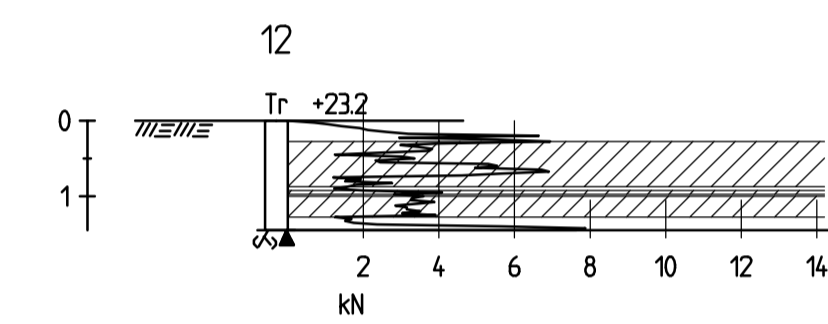
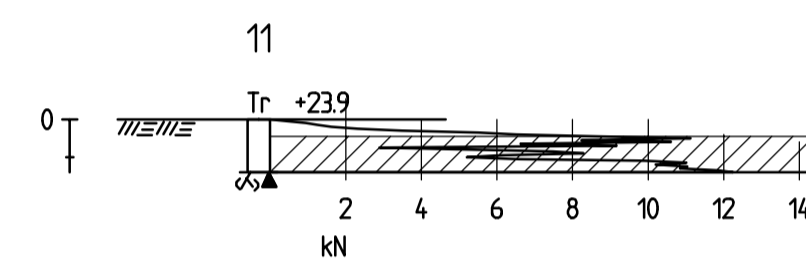
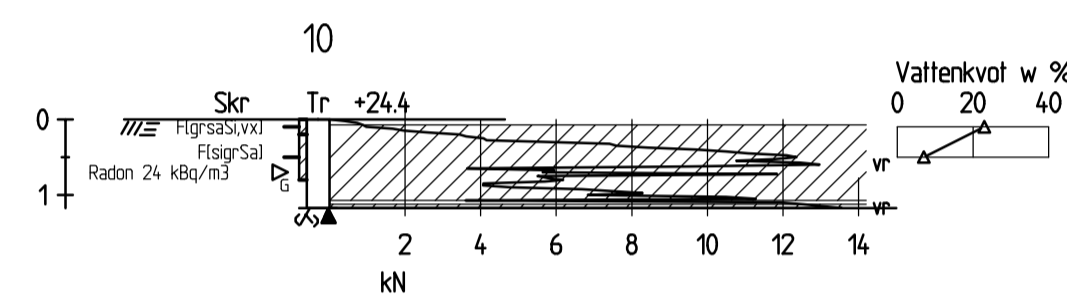
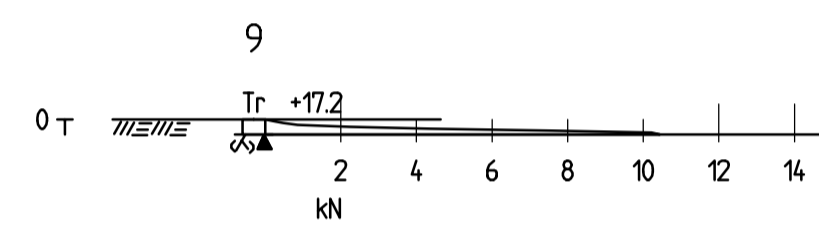
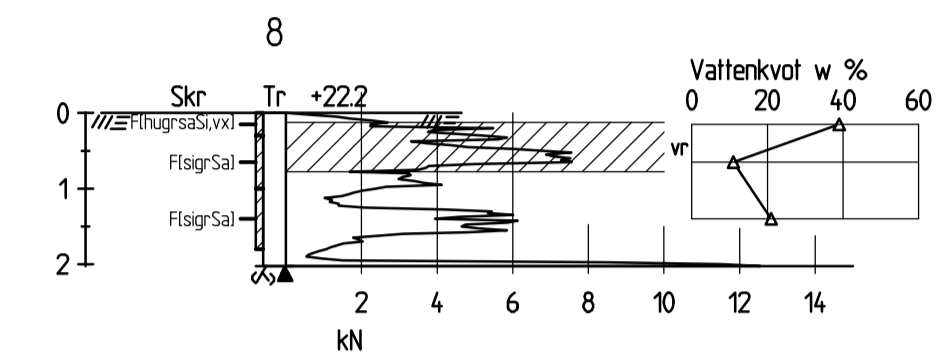
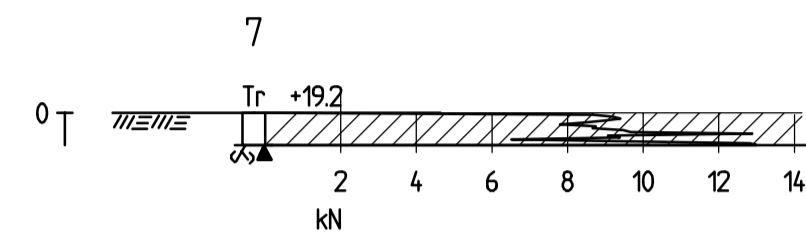
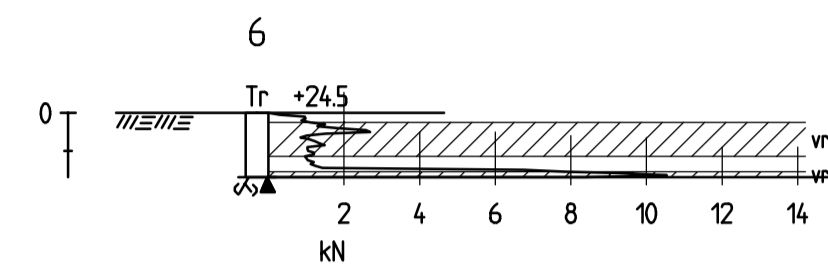
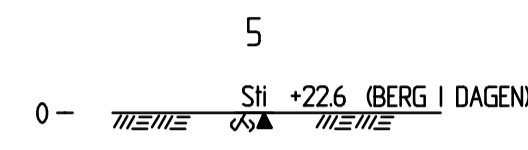
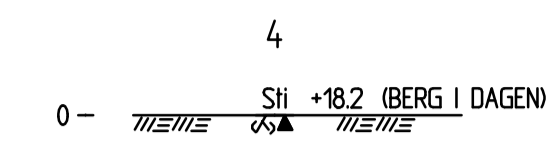
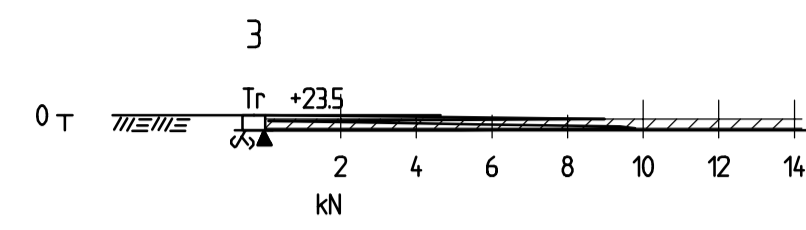
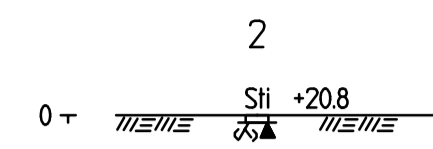
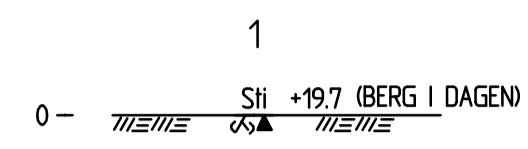
Bohusgeo AB
Bastionsgatan 26, 451 50 UDDEVALLA. TEL. 0522-944 50
www.bohusgeo.se

UPPDRAGSR 14.036	RITAD KDW
DATUM 2014-04-09	HANDLÄGGARE D. LINDBERG
GRANSKAD BL	UPPDRAGSANSVARIG DANIEL LINDBERG

GEOTEKNISK UNDERSÖKNING
PLAN

SKALA (FÖRHÅT)	(A1)	RITNINGSR	BET
1:1000		G101	





ANM.
BETECKNINGAR ENL SGF/BGS. Se www.sgf.net
hu humushaltig

BET	ANT	ÄNDRINGEN AVSER	SIGN	DATUM

STRÖMSVALLEN

STRÖMSTADS KOMMUN
DETALJPLAN

bohusgeo

Bohusgeo AB
Bastionsgatan 26, 451 50 UDDEVALLA. TEL. 0522-944 50
www.bohusgeo.se

UPPDRAGS NR 14.036	RITAD KDW
DATUM 2014-04-09	HANDLÄGGARE D. LINDBERG
GRANSKAD BL	UPPDRAGSANSVARIG DANIEL LINDBERG

GEOTEKNISK UNDERSÖKNING
SEKTIONER 1 TILL 12 OCH 14 TILL 23

SKALA (FÖRHÅT)	(A1)	RITNINGEN NR	BET
1:100		G301	