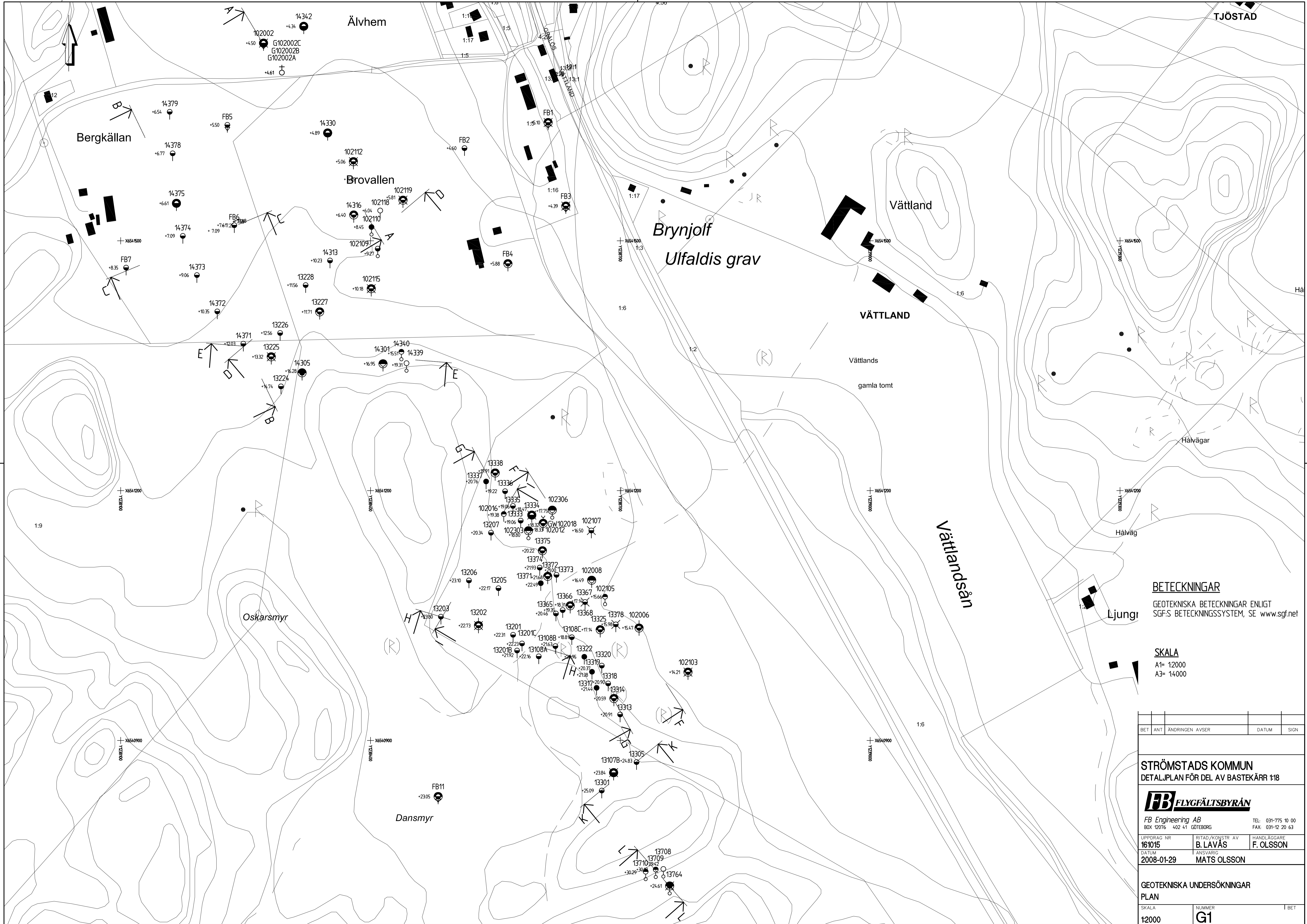


XREF: ..\AUTOGRAF\RTI\G.DWG K:\UPPDRAG\16015\16-PR\101-RTI\DETALJ\PLAN\G1\AUTOGRAF\RTI\XKK-C.DWG K:\UPPDRAG\16015\16-PR\101-RTI\DETALJ\PLAN\G1\AUTOGRAF\RTI\XKK-C.DWG
 Filnamn: \\FAD\LOCAL\F5\GG\DATA\uppdraG\16015\16-PR\101-RTI\Detalj\plan\G1\autograF\RTI\G1.dwg, plotRad: 2008-02-26 - 14:43 /FR0L



BETECKNINGAR
 GEOTEKNISKA BETECKNINGAR ENLIGT
 SGFS BETECKNINGSSYSTEM, SE www.sgf.net

SKALA
 A1= 1:2000
 A3= 1:4000

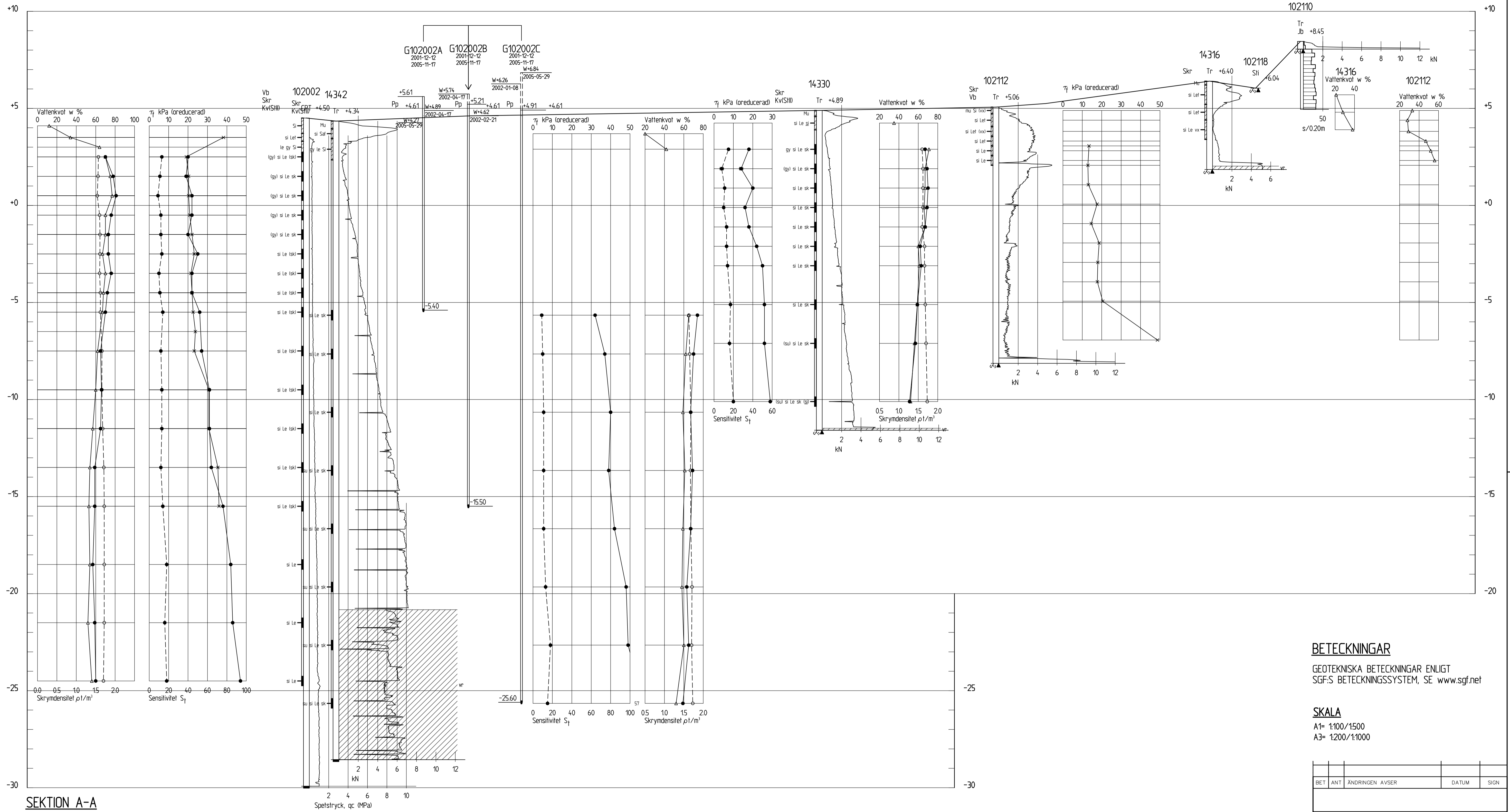
BET	ANT	ÄNDRINGEN AVSER	DATUM	SIGN

STRÖMSTADS KOMMUN
 DETALJPLAN FÖR DEL AV BASTEKÄRR 118

FB FLYGFÄLTSTRÄN
 FB Engineering AB
 BOX 12076 402 41 GÖTEBORG
 TEL: 031-775 10 00
 FAX: 031-12 20 63

UPPDRAG NR	ANSVARIG	RITAD/KONSTR AV	HANDLÖSARE
161015	MATS OLSSON	B. LAVÅS	F. OLSSON
DATUM	ANSVARIG		
2008-01-29	MATS OLSSON		

GEOTEKNISKA UNDERSÖKNINGAR
 PLAN
 SKALA 1:2000
 NUMMER G1

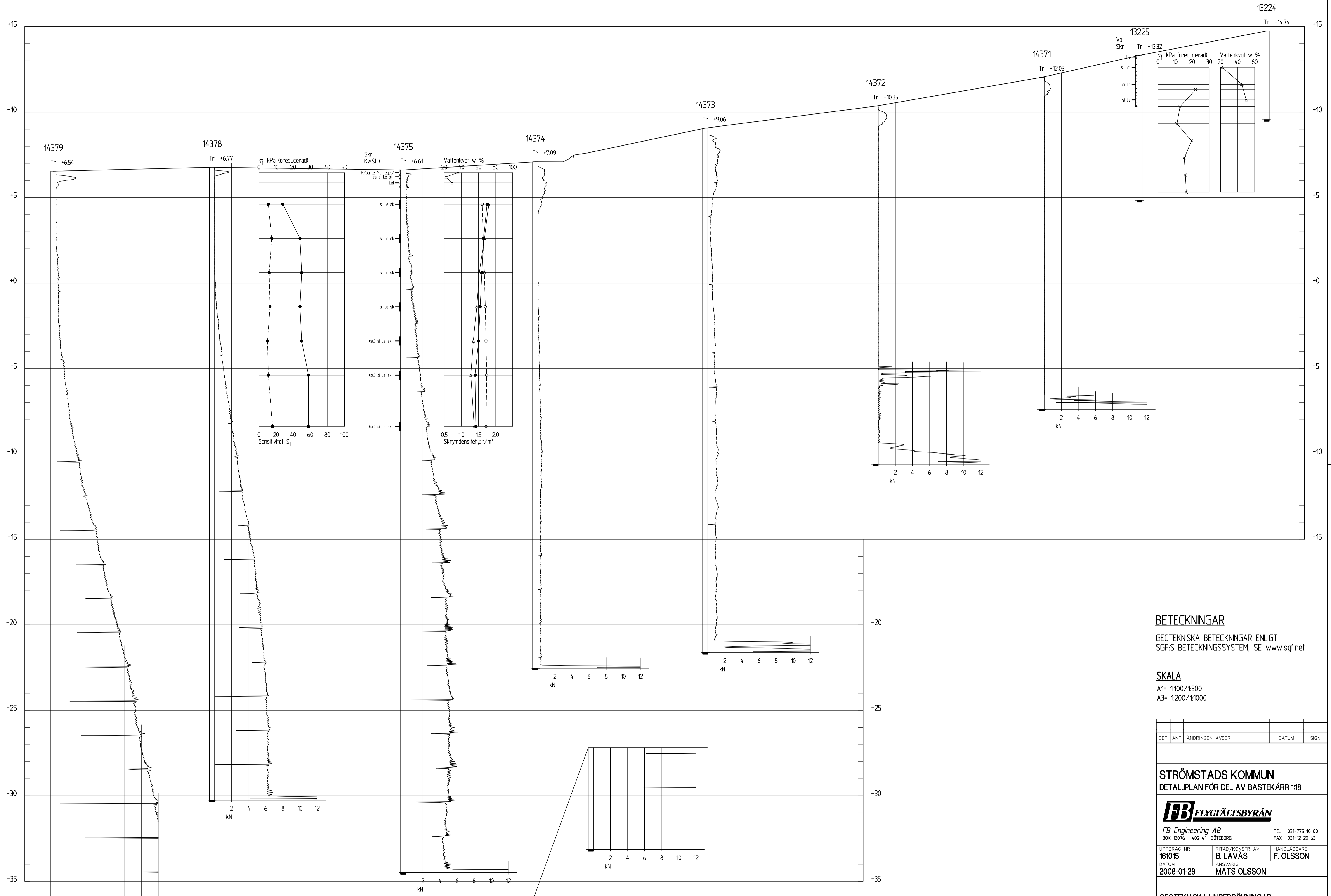


SEKTION A-A
H 1:100 L 1:500

BETECKNINGAR
 GEOTEKNISKA BETECKNINGAR ENLIGT
 SGF:S BETECKNINGSSYSTEM, SE www.sgf.net

SKALA
 A1= 1:100/1:500
 A3= 1:200/1:1000

BET	ANT	ÄNDRINGEN AVSER	DATUM	SIGN
STRÖMSTADS KOMMUN				
DETALJPLAN FÖR DEL AV BASTEKÄRR 1:18				
FB FLYGFÄLTBYRÅN				
FB Engineering AB TEL: 031-775 10 00 BOX 12076 402 41 GÖTEBORG FAX: 031-12 20 63				
LUPPDRAG NR 161015	RITAD/KONSTR AV B. LAVÅS	HANDLÖGARE F. OLSSON		
DATUM 2008-01-29	ANSVARIG MATS OLSSON			
GEOTEKNISKA UNDERSÖKNINGAR SEKTION A-A				
SKALA 1:100/1:500	NUMMER G2	I BET		



SEKTION B-B
H 1:100 L 1:500

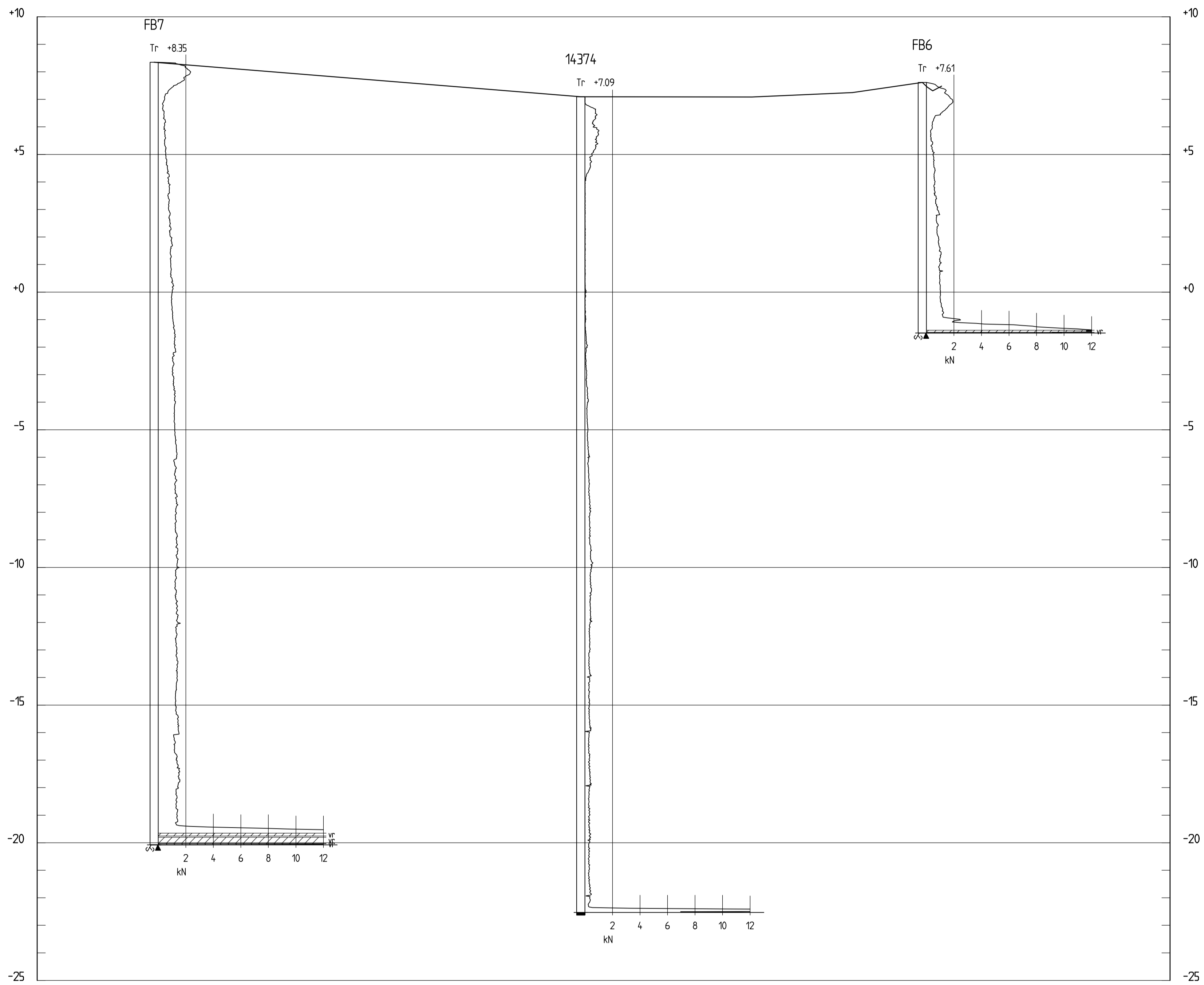
BETECKNINGAR

GEOTEKNISKA BETECKNINGAR ENLIGT
SGF-S BETECKNINGSSYSTEM, SE www.sgf.net

SKALA

A1= 1:100/1:500
A3= 1:200/1:1000

BET	ANT	ÄNDRINGEN AVSER	DATUM	SIGN
STRÖMSTADS KOMMUN DETALJPLAN FÖR DEL AV BASTEKÄRR 118				
FB FLYGFÄLTSSBYRÅN				
<small>FB Engineering AB BOX 12076 402 41 GÖTEBORG</small>				
<small>TEL: 031-775 10 00 FAX: 031-12 20 63</small>				
UPPDRAG NR	161015	RITAD/KONSTR AV	B. LAVÅS	HANDLÄGGARE
DATUM	2008-01-29	ANSVARIG	MATS OLSSON	F. OLSSON
GEOTEKNISKA UNDERSÖKNINGAR				
SEKTION B-B				
SKALA	1:100/1:500	NUMMER	G3	I BET



SEKTION C-C
H 1: 100 L 1: 500

BETECKNINGAR

GEOTEKNISKA BETECKNINGAR ENLIGT
SGF:S BETECKNINGSSYSTEM, SE www.sgf.net

SKALA

A1= 1:100/1:500
A3= 1:200/1:1000

BET	ANT	ÄNDRINGEN AVSER	DATUM	SIGN

STRÖMSTADS KOMMUN
DETALJPLAN FÖR DEL AV BASTEKÄRR 118

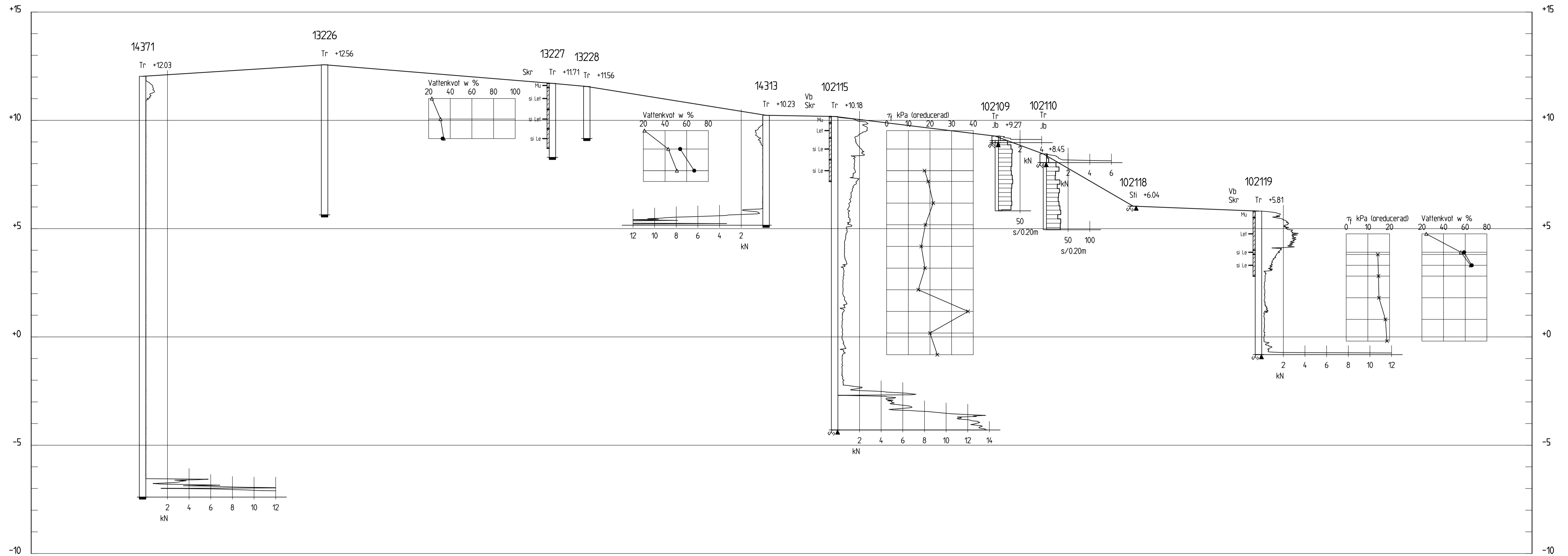


FB Engineering AB TEL: 031-775 10 00
BOX 12076 402 41 GÖTEBORG FAX: 031-12 20 63

LUPPDRAG NR	RITAD/KONSTR AV	HANDLÄGGARE
161015	B. LAVÅS	F. OLSSON
DATUM	ANSVARIG	
2008-01-29	MATS OLSSON	

GEOTEKNISKA UNDERSÖKNINGAR
SEKTION C-C

SKALA	NUMMER	BET
1:100/1:500	G4	



SEKTION D-D
H 1:100 L 1:500

BETECKNINGAR

GEOTEKNISKA BETECKNINGAR ENLIGT
SGF-S BETECKNINGSSYSTEM, SE www.sgf.net

SKALA

A1= 1:100/1:500
A3= 1:200/1:1000

BET	ANT	ÄNDRINGEN AVSER	DATUM	SIGN

STRÖMSTADS KOMMUN
DETALJPLAN FÖR DEL AV BASTEKÄRR 118

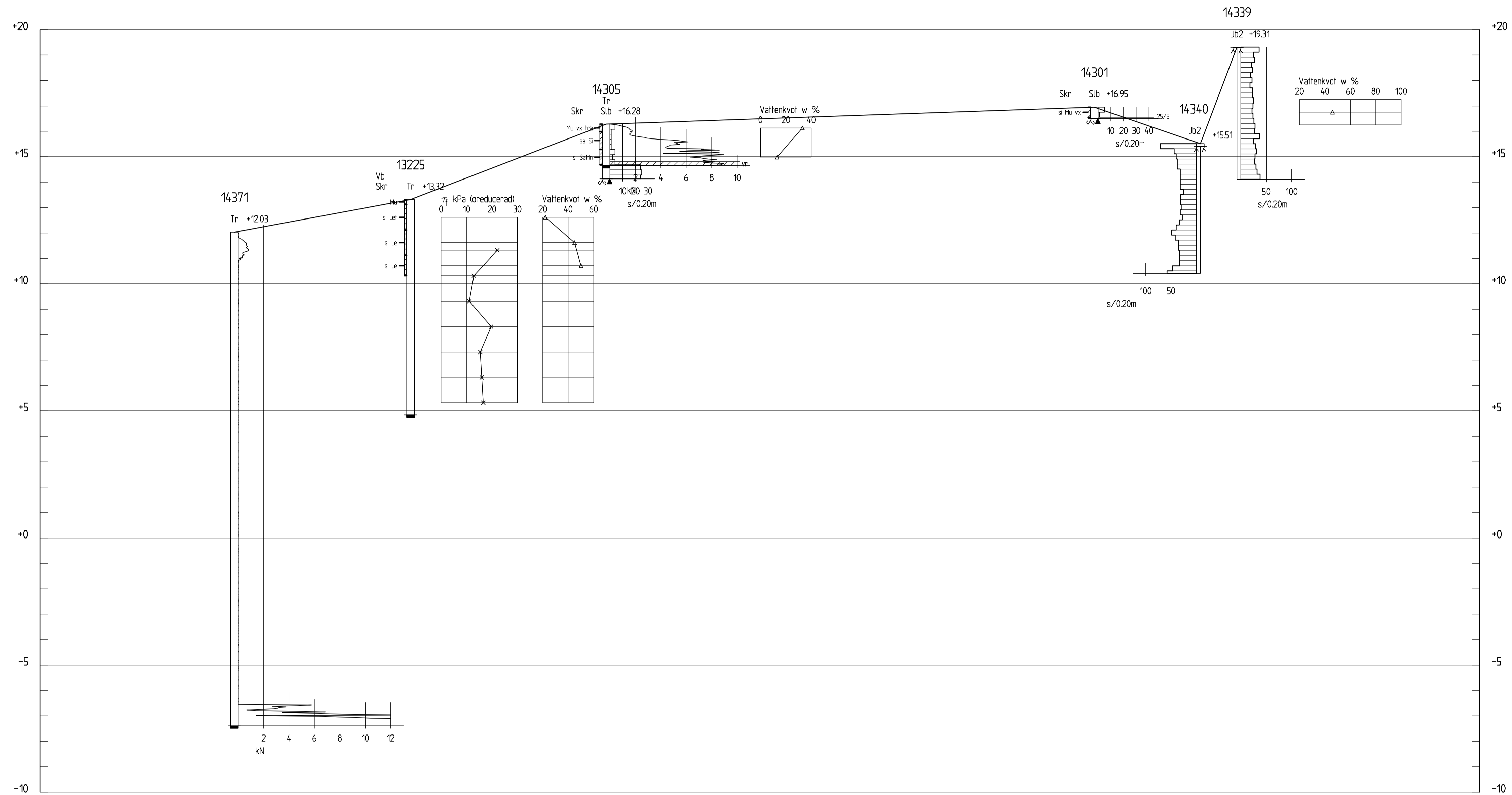


FB Engineering AB TEL: 031-775 10 00
BOX 12076 402 41 GÖTEBORG FAX: 031-12 20 63

LUPPDRAG NR 161015	RITAD/KONSTR AV B. LAVÅS	HANDLÖGGARE F. OLSSON
DATUM 2008-01-29	ANSVARIG MATS OLSSON	

GEOTEKNISKA UNDERSÖKNINGAR
SEKTION D-D

SKALA 1:100/1:500	NUMMER G5	BET
----------------------	--------------	---------



SEKTION E-E
H 1:100 L 1:500

BETECKNINGAR

GEOTEKNISKA BETECKNINGAR ENLIGT
SGF:S BETECKNINGSSYSTEM, SE www.sgf.net

SKALA

A1= 1:100/1:500
A3= 1:200/1:1000

BET	ANT	ÄNDRINGEN AVSER	DATUM	SIGN

STRÖMSTADS KOMMUN
DETALJPLAN FÖR DEL AV BASTEKÄRR 118

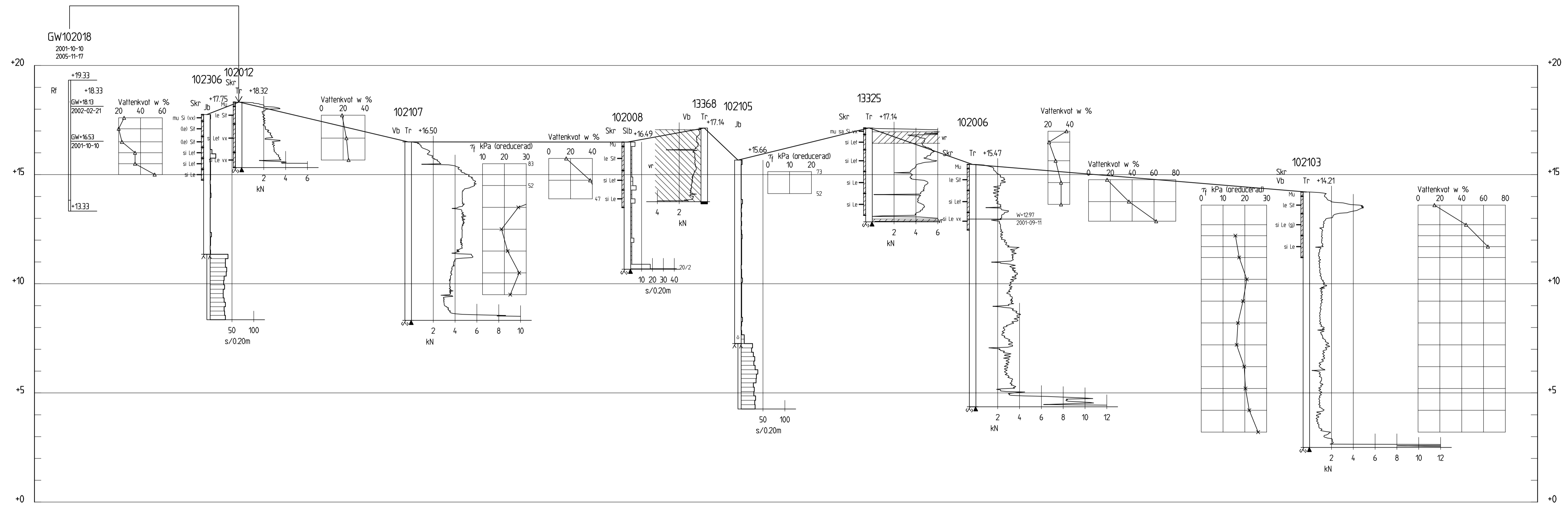


FB Engineering AB TEL: 031-775 10 00
BOX 12076 402 41 GÖTEBORG FAX: 031-12 20 63

LUPPDRAG NR	RITAD/KONSTR AV	HANDLÖSARE
161015	B. LAVÅS	F. OLSSON
DATUM	ANSVARIG	
2008-01-29	MATS OLSSON	

GEOTEKNISKA UNDERSÖKNINGAR
SEKTION E-E

SKALA	NUMMER	BET
1:100/1:500	G6	



SEKTION F-F
H 1: 100 L 1: 500

BETECKNINGAR

GEOTEKNISKA BETECKNINGAR ENLIGT
SGF-S BETECKNINGSSYSTEM, SE www.sgf.net

SKALA

A1= 1:100/1500
A3= 1:200/1:1000

BET	ANT	ÄNDRINGEN AVSER	DATUM	SIGN

STRÖMSTADS KOMMUN
DETALJPLAN FÖR DEL AV BASTEKÄRR 118

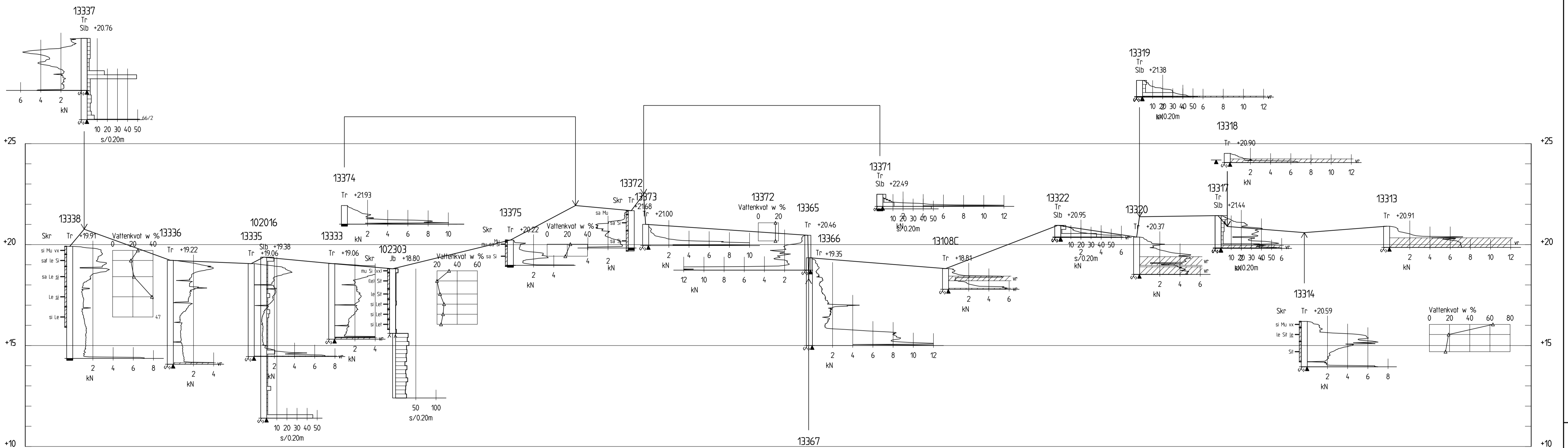


FB Engineering AB
BOX 12076 402 41 GÖTEBORG
TEL: 031-775 10 00
FAX: 031-12 20 63

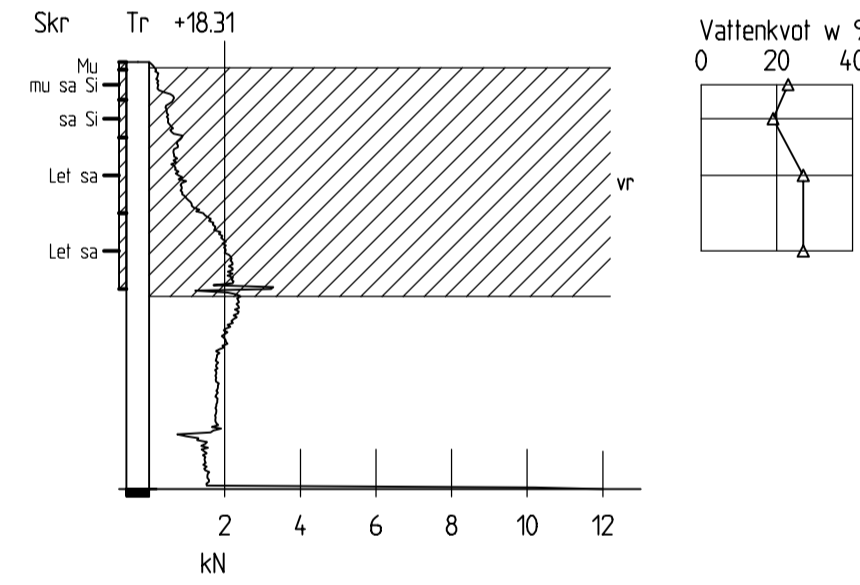
UPPDRAG NR 161015	RITAD/KONSTR AV B. LAVÅS	HANDLÖGARE F. OLSSON
DATUM 2008-01-29	ANSVARIG MATS OLSSON	

GEOTEKNISKA UNDERSÖKNINGAR
SEKTION F-F

SKALA 1:100/1:500	NUMMER G7	I BET
-----------------------------	---------------------	-------



SEKTION G-G
H 1: 100 L 1: 500



BETECKNINGAR
GEOTEKNISKA BETECKNINGAR ENLIGT
SGF-S BETECKNINGSSYSTEM, SE www.sgf.net

SKALA
A1= 1:100/1:500
A3= 1:200/1:1000

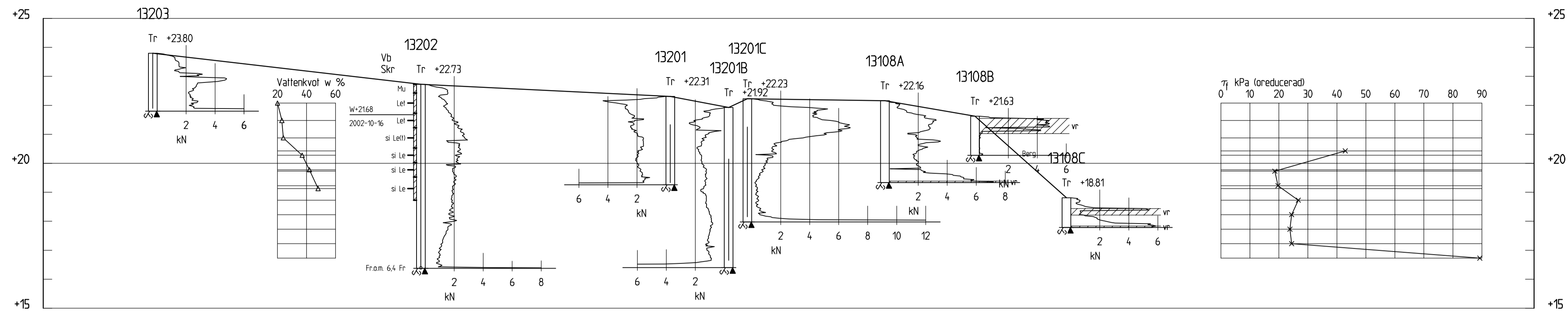
BET	ANT	ÄNDRINGEN AVSER	DATUM	SIGN

STRÖMSTADS KOMMUN
DETALJPLAN FÖR DEL AV BASTEKÄRR 118

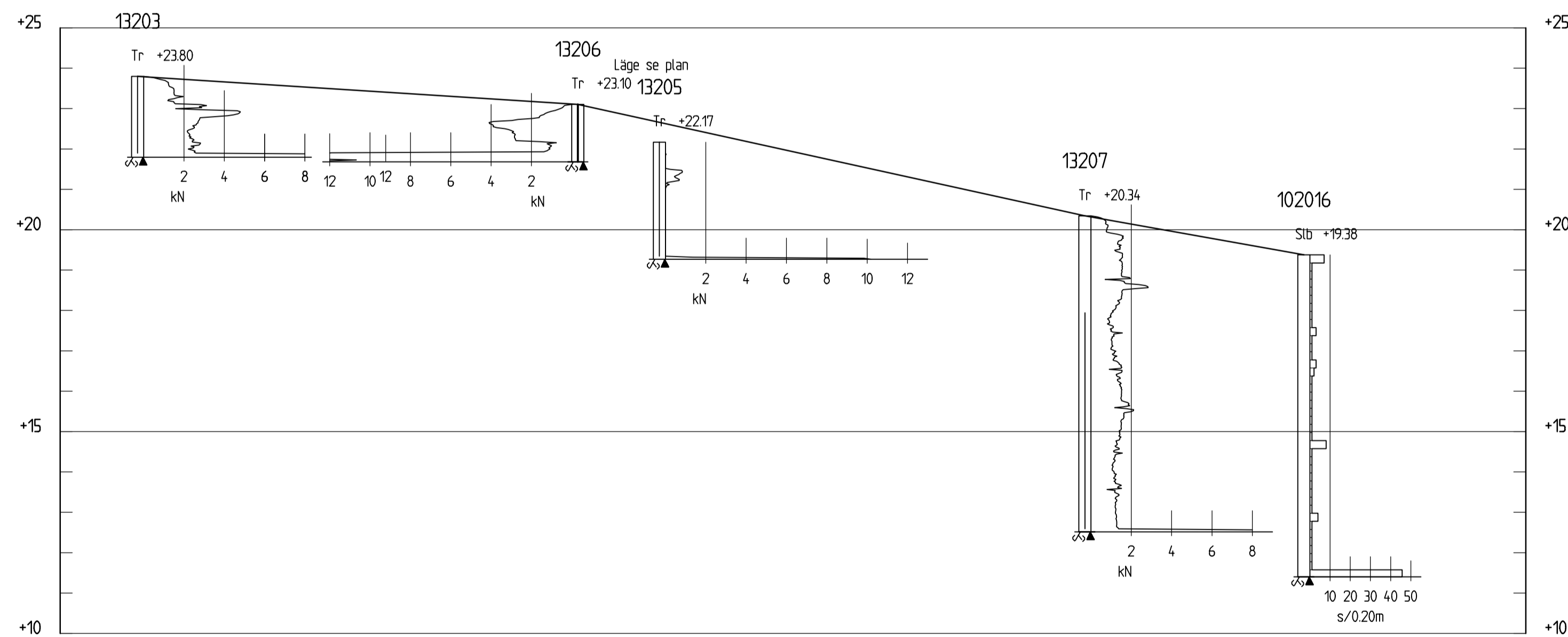
FB FLYGFÄLTSSBYRÅN
FB Engineering AB
BOX 12076 402 41 GÖTEBORG
TEL: 031-775 10 00
FAX: 031-12 20 63

LUPPDRAG NR	RITAD/KONSTR AV	HANDLÄGGARE
161015	B. LAVÅS	F. OLSSON
DATUM	ANSVARIG	
2008-01-29	MATS OLSSON	

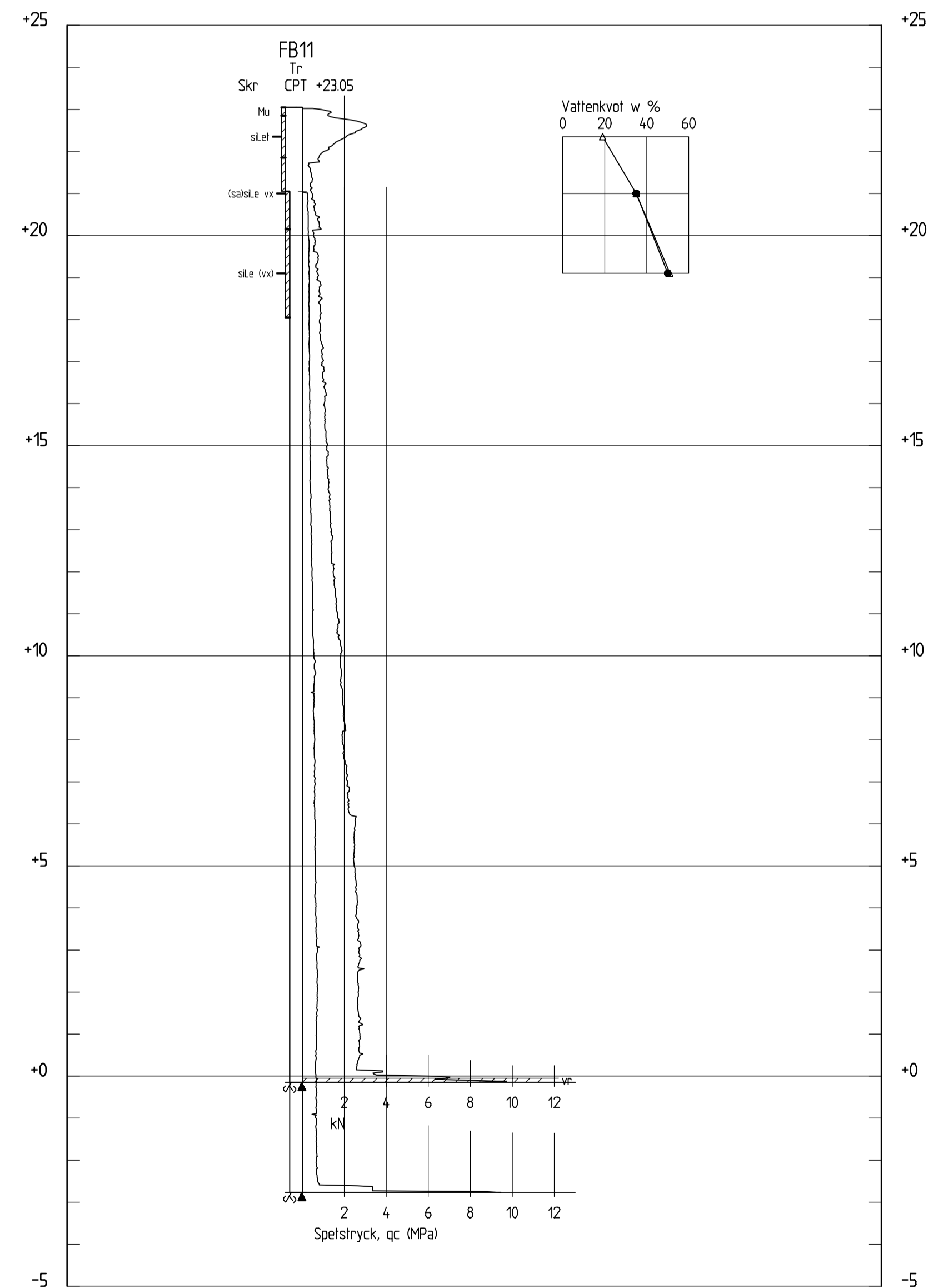
GEOTEKNISKA UNDERSÖKNINGAR
SEKTION G-G
SKALA: 1:100/1:500
NUMMER: G8
I BET



SEKSION H-H
H 1: 100 L 1: 500



SEKSION I-I
H 1: 100 L 1: 500



BORRHÅL FB11
1: 100

BETECKNINGAR

GEOTEKNISKA BETECKNINGAR ENLIGT
SGF-S BETECKNINGSSYSTEM, SE www.sgf.net

SKALA

A1= 1:100/1:500
A3= 1:200/1:1000

BET	ANT	ÄNDRINGEN AVSER	DATUM	SIGN

STRÖMSTADS KOMMUN
DETALJPLAN FÖR DEL AV BASTEKÄRR 118

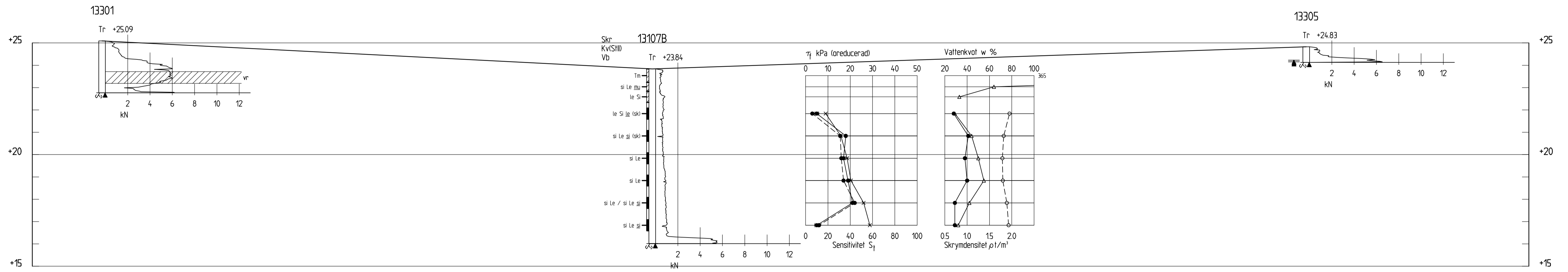


FB Engineering AB
BOX 12076 402 41 GÖTEBORG
TEL: 031-775 10 00
FAX: 031-12 20 63

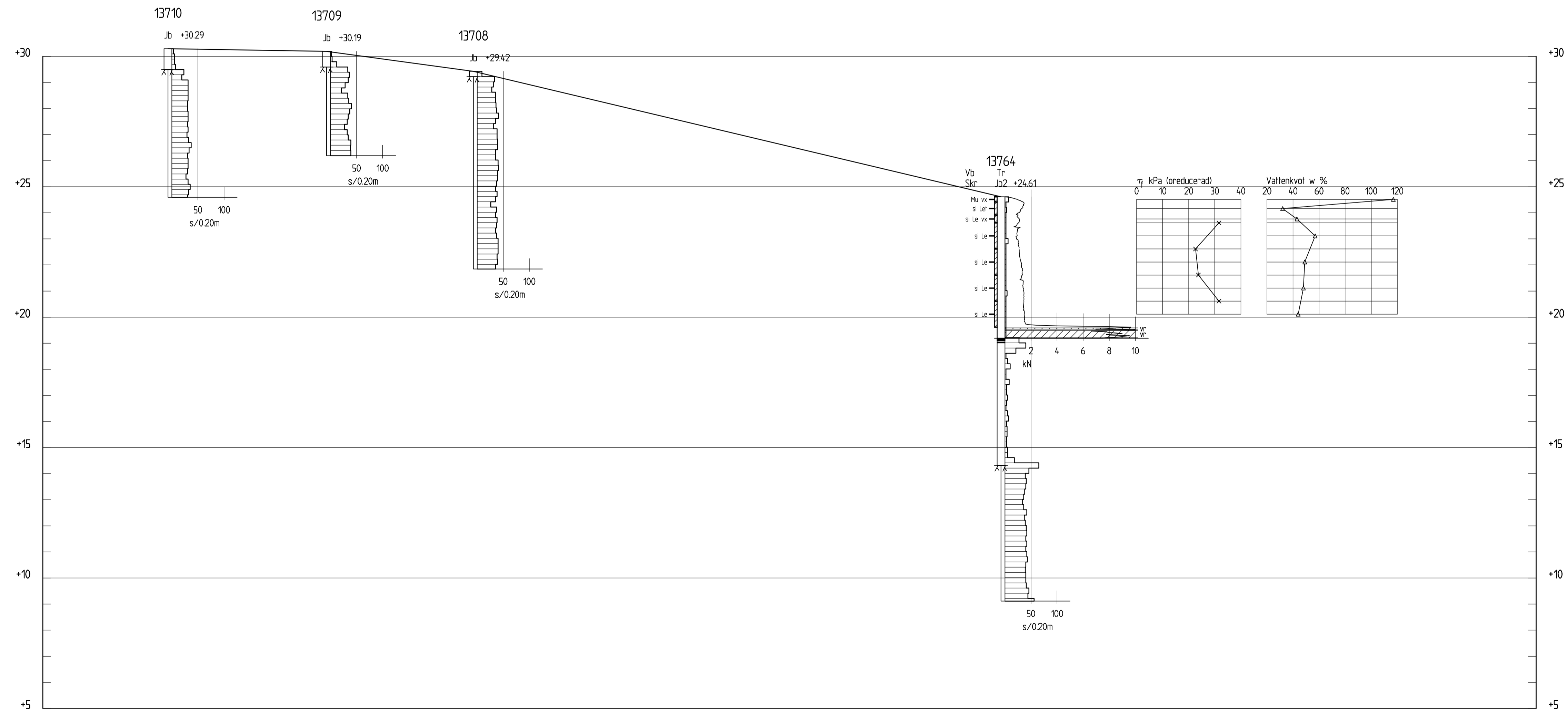
LUPPDRAG NR	RITAD/KONSTR AV	HANDLÖSARE
161015	B. LAVÅS	F. OLSSON
DATUM	ANSVARIG	
2008-01-29	MATS OLSSON	

GEOTEKNISKA UNDERSÖKNINGAR
SEKSION H-H, I-I OCH BORRHÅL FB11

SKALA	NUMMER	I BET
1:100/1:500	G9	1



SEKTION K-K
1:100



SEKTION L-L
1:100

BETECKNINGAR

GEOTEKNISKA BETECKNINGAR ENLIGT
SGF-S BETECKNINGSSYSTEM, SE www.sgf.net

SKALA

A1= 1:100
A3= 1:200

BET	ANT	ÄNDRINGEN AVSER	DATUM	SIGN

STRÖMSTADS KOMMUN
DETALJPLAN FÖR DEL AV BASTEKÄRR 118



FB Engineering AB
BOX 12076 402 41 GÖTEBORG
TEL: 031-775 10 00
FAX: 031-12 20 63

LUPPDRAG NR	RITAD/KONSTR AV	HANDLÖSARE
161015	B. LAVÅS	F. OLSSON
DATUM	ANSVARIG	
2008-01-29	MATS OLSSON	

GEOTEKNISKA UNDERSÖKNINGAR
SEKTION K-K OCH L-L

SKALA	NUMMER	I BET
1:100	G10	1